



spezial

Holzschutz für konstruktive Vollholzprodukte

Vorwort

Holz besitzt viele positive Eigenschaften, die es zu einem leistungsfähigen Baustoff machen. Gebäude und Holzkonstruktionen aus vergangenen Jahrhunderten bestätigen eindrucksvoll seine Bewährung und Dauerhaftigkeit. Bei den vielen Vorteilen darf nicht vergessen werden, dass Holz als organisches Produkt den Gesetzen des Stoffkreislaufes der Natur unterliegt.

Holz bedarf daher eines Schutzes. Der moderne Holzbau berücksichtigt dabei vorrangig bauliche Holzschutzmaßnahmen, die sicherstellen, dass für die Dauer der Nutzung eine Rückführung in den Stoffkreislauf durch holzerstörende Organismen ausgeschlossen ist.

Die Schrift zeigt diese Bedingungen auf, die einen Befall durch holzerstörende Pilze und Insekten ohne den Einsatz von chemischem Holzschutz erfolgreich verhindern.

Inhalt

Seite 3	1	_ Einführung
4	2	_ Vermeidung eines holzerstörenden Pilzbefalls
5	3	_ Vermeidung von Bauschäden durch Insekten
6	4	_ Vermeidung von Schimmelpilzbefall
7	5	_ Holzbauteile ohne Holzschutzmittelbedarf
7	5.1	_ Außenwände
8	5.2	_ Geneigtes Dach
9	5.3	_ Flachdach
9	5.4	_ Decke
10	5.5	_ Sonstige Bauteile
11	6	_ Bauteile im Freien
12		_ Bildnachweis

Technische Anfragen an:

Überregionale Fachberatung:
0 18 02 / 46 59 00 (0,06 Euro / Gespräch aus dem Festnetz der Deutschen Telekom AG, ggf. abweichende Preise aus den Mobilfunknetzen)
fachberatung@infoholz.de
www.informationsdienst-holz.de

Die technischen Informationen dieser Schrift entsprechen zum Zeitpunkt der Drucklegung den anerkannten Regeln der Technik. Eine Haftung für den Inhalt kann trotz sorgfältigster Bearbeitung und Korrektur nicht übernommen werden.

Hinweise zu Änderungen,
Ergänzungen und Errata unter:
www.informationsdienst-holz.de

Erscheinungsdatum Februar 2009

Impressum

Herausgeber:

HOLZABSATZFONDS
Absatzförderungsfonds der
deutschen Forst- und Holzwirtschaft
Godesberger Allee 142-148
D-53175 Bonn
02 28 / 308 38-0
02 28 / 308 38-30 Fax
info@holzabsatzfonds.de
www.holzabsatzfonds.de
V.i.S.d.P.: Ludger Dederich
und

Verband der deutschen Sägeindustrie VDS
Bahnstraße 4
65205 Wiesbaden
06 11 / 9 77 06 0
06 11 / 9 77 06 22 Fax
vds@saegeindustrie.de

Projektleitung:

Dipl.-Ing. (FH) Architekt Ludger Dederich

Bearbeitung:

Dipl.-Ing. Borimir Radovic,
Akademischer Direktor i.R., Knittlingen

Arbeitsgruppe:

– Norbert Buddendick, DHWR
– Frank Drews, Firma Rettenmeier Holding AG
– Dieter Kuhlenkamp,
Bund deutscher Zimmermeister BDZ
– Andreas Harling, Firma Heinrich Harling GmbH
– Wolf-Christian Küspert, Firma GELO Holzwerke GmbH
– Henner Otto, Firma Holz-Otto GmbH
– Josef Plöbl,
Gesamtverband Deutscher Holzhandel (GD Holz)

Redaktion und Zeichnungen:

Fachagentur Holz, Eutin

1 _ Einführung

Holz gehört zusammen mit Erde und Stein zu den ältesten Baustoffen der Welt. Zahlreiche Fachwerkhäuser, Dachstühle von historischen Gebäuden, Pfahlbauten und viele andere Holzkonstruktionen der vergangenen Zeiten zeugen von seiner Bedeutung in der Vergangenheit und seiner Bewährung über Jahrhunderte.

Holz ist auch heute ein sehr gefragter Baustoff und wird in fast allen Bereichen des Bauwesens verwendet. Eigenschaften wie hohe Festigkeit im Verhältnis zum Gewicht, natürliche Ausstrahlung, Vermittlung von Wärme, Gemütlichkeit und Wohlbefinden werden geschätzt.

Bei allen Vorteilen darf nicht vergessen werden, dass Holz als organisches Produkt den Gesetzen des Stoffkreislaufes der Natur unterliegt. Innerhalb dieses Kreislaufes sind bestimmte Organismen bemüht, Holz in seine Ausgangsstoffe zurückzuverwandeln. Zu diesen Organismen gehören vor allem holzerstörende Pilze und Insekten.

Für den Substanzabbau sind jedoch bestimmte Bedingungen erforderlich. So können die **holzerstörenden Pilze** das Holz erst bei einer Feuchte oberhalb des Fasersättigungsbereiches abbauen. In der Regel bedeutet dies eine Holzfeuchte von mehr als 30%.

Ebenso kann ein **Insektenbefall** nur unter bestimmten Bedingungen stattfinden. So besteht durch Frischholzinsekten, die nur lebende Bäume oder frisch gefällte Stämme befallen können, keine Gefahr eines Wieder- oder gar Neubefalls von verarbeitetem Holz. Für Trockenholzinsekten wurde durch zahlreiche Praxisuntersuchungen und Beobachtungen eindeutig nachgewiesen, dass bei technisch getrocknetem Holz ein Befall nicht zu erwarten ist (siehe IDH spezial 11/2008). Dies ist auf bestimmte Veränderungen innerhalb des Holzes während der technischen Trocknung zurückzuführen, die das Holz für die Insekten unattraktiv machen.

Holzschutzmaßnahmen haben daher die Aufgabe, die Bedingungen, unter denen Schädlinge entstehen und sich weiterentwickeln können, zu unterbinden bzw. auszuschließen. Die baulichen Maßnahmen stehen dabei im Vordergrund. Nur wenn diese nicht ausreichen (z.B. Verwendung des Holzes im Freien ohne Abdeckung) und die Verwendung von ausreichend dauerhaften Hölzern nicht möglich ist, sollten chemische Holzschutzmaßnahmen in Anspruch genommen werden.

Bläue- und Schimmelpilze sind keine holzerstörenden Organismen. Sie ernähren sich nur von den Zellinhaltsstoffen und greifen die tragende Holzsubstanz (Lignin, Zellulose) nicht an. Bei den **Bläuepilzen** wird unterschieden zwischen Stammholzbläue-, Schnittholzbläue- und Anstrichbläuepilzen. Stammholzbläue- und Schnittholzbläuepilze entwickeln sich bei unsachgemäßer Lagerung von frischen Stämmen und Schnitthölzern. Sie können den ganzen Splintholzbereich bewachsen. Anstrichbläuepilze entstehen nur in Verbindung mit einem Holzanstrich, wenn das darunter trocken verbaute Holz befeuchtet wird. Bläuepilze bewirken im befallenen Bereich eine bläuliche Verfärbung des Holzes.

Schimmelpilze haben eine graue bis schwarze Farbe und entwickeln sich nur im Bereich der Holzoberfläche, wo sie sich von den Inhaltsstoffen der an der Oberfläche angeschnittenen Zellen ernähren. Aus diesem Grund benötigen die Schimmelpilze für ihre Entwicklung nur die erhöhte Feuchte im Bereich der äußersten Holzoberfläche. Schimmelpilze können sich aber auch auf Oberflächen von nicht organischen Baustoffen entwickeln, wo sie sich bei entsprechend hoher Luftfeuchte von organischen Substanzen verschiedener Verunreinigungen (Biofilm) ernähren. Schimmelpilze können bei empfindlichen Personen allergische Reaktionen hervorrufen, daher ist ein Befall grundsätzlich auszuschließen.

> IDH spezial 11/2008
INFORMATIONSDIENST **HOLZ**
spezial 11/2008
„Unempfindlichkeit von
technisch getrocknetem Holz
gegen Insekten“

2 _ Vermeidung eines holzerstörenden Pilzbefalls

Verwendung von trockenem Holz

Die Gefahr eines Befalls durch holzerstörende Pilze ist beim Holz mit einer Feuchte unterhalb von 20% nicht gegeben, da sich aus Sporen die Pilzhyphen und nachfolgend das Myzel erst im Bereich der Fasersättigung, d.h. erst oberhalb einer Holzfeuchte von rund 30%, entwickeln können. Eine Holzfeuchte bis 20% bietet also zusätzliche Sicherheit gegen Pilzbefall.

Keine unzuträgliche Erhöhung der Holzfeuchte in eingebautem Zustand

Unter der Beachtung von baurechtlich eingeführten Regeln der Bauphysik, vor allem der DIN 4108 „Wärmeschutz im Hochbau“, ist darauf zu achten, dass

- Tauwasser im Querschnitt von Außenbauteilen (Wasserdampfdiffusion und Wasserdampfkonvektion) sowie
- Feuchteeintrag aus angrenzenden Materialien dauerhaft vermieden und
- Niederschläge und insbesondere Schlagregen durch einen dauerhaften Wetterschutz, der alle Anschlüsse und Durchdringungen einbezieht, ferngehalten werden.

Trocknung des feucht gewordenen Holzes innerhalb von 6 Monaten auf eine Feuchte unterhalb von 30%

Wird trocken eingebautes Holz nachträglich unzuträglich befeuchtet, muss sichergestellt werden, dass dieses Holz innerhalb von 6 Monaten auf eine Holzfeuchte von weniger als 30% heruntertrocknet. Innerhalb dieser Zeit ist keine nennenswerte Zerstörung durch Pilze zu erwarten.

Das rechtzeitige Austrocknen von ungewollt eingedrungener Feuchte z.B. durch Leckagen kann sichergestellt werden, wenn diffusionsoffene Abdeckungen wie z.B. Unterdeckplatten oder Unterspannbahnen mit geringem s_D -Wert bei nichtbelüfteten Dächern verwendet werden.

Verwendung von splintfreien Farbkernhölzern der Dauerhaftigkeitsklasse 1, 2 und 3 in Abhängigkeit von der Gefährdung

Im lebenden Baum werden im Bereich des Kernholzes von farbkernbildenden Holzarten bestimmte Extraktstoffe eingelagert, die auf Pilze und Insekten toxisch wirken. Aus diesem Grund ist z.B. bei der Verwendung von Kiefern-, Douglasien- oder Lärchenkernholz im Bereich der GK 2 nach DIN 68 800-3 (z.B. Schwellenhölzer der Außenwände im Erdgeschoss oder im Bereich von Balkonen und Terrassen) keine chemische Behandlung erforderlich. Dabei reicht in der Regel eine 30 mm dicke splintfreie Unterseite des Schwellholzes aus. Im Anwendungsbereich der GK 3 (Niederschlagskontakt, aber kein ständiger Wasser- oder Erdkontakt, z.B. luftumspülter Brückenbohlengebelag) kann ebenfalls auf eine chemische Behandlung verzichtet werden, wenn die Hölzer der Dauerhaftigkeitsklasse 2, z.B. Eichenkernholz, verwendet werden. Sogar im Anwendungsbereich mit ständigem Wasser- oder Erdkontakt (GK4) kann chemisch ungeschütztes Holz verwendet werden, wenn hier die Hölzer der Dauerhaftigkeitsklasse 1 verwendet werden.

Grundsätzlich sei aber erwähnt, dass bewitterte Konstruktionen keine unbegrenzte Lebensdauer haben, unabhängig von der natürlichen Dauerhaftigkeit oder ihrem chemischen Schutz.

3 _ Vermeidung von Bauschäden durch Insekten

Allseitige Abdeckung des Holzes durch eine geschlossene Bekleidung

Insektenbefall kann nur dann stattfinden, wenn die Insektenweibchen das Holz direkt anfliegen können. Die Eiablage erfolgt dann in Holzrisen und Holzspalten. Bei allseitig abgedeckten Hölzern, wie z.B. bei geschlossenen Wand- und Deckenelementen, ist ein solcher Zugang und demnach die Möglichkeit eines Insektenbefalls nicht gegeben. Aus diesem Grund werden die Hölzer in beidseitig beplankten Wänden, Decken und nichtbelüfteten Dächern nach DIN 68 800-2 und -3 nicht chemisch behandelt (GK 0).

Sichtbare Anordnung der Holzbauteile

Bei trockenem, unter Dach eingebautem Bauholz ist die Wahrscheinlichkeit eines Insektenbefalls kaum gegeben, so kann auf eine chemische Behandlung verzichtet werden, wenn Holzbauteile eingebaut werden, die an mindestens drei Querschnittsseiten sichtbar bleiben. Dabei ist berücksichtigt, dass das sehr kleine Restrisiko eines Befalls durch eine mögliche augenscheinliche Kontrolle des Holzes voll abgedeckt ist.

In der Zwischenzeit ist in der Praxis bewiesen, dass seit der Einführung der DIN 68 800-3 im Jahre 1990 in keinem einzigen Fall ein trocken unter Dach eingebautes und kontrolliertes Holz von Insekten befallen wurde (siehe IDH spezial 11/2008).

Verwendung von technisch getrockneten Vollholzprodukten

In allen bisher breit angelegten Untersuchungen konnte bei Brettschichtholz in keinem einzigen Fall ein Insektenbefall festgestellt werden. Bis jetzt ist kein Insektenbefall auch bei technisch getrocknetem Vollholz, z.B. Konstruktionsvollholz, bekannt. Dies deutet darauf hin, dass bei der technischen Holz Trocknung mit Temperaturen über 55° C bestimmte Veränderungen im Bereich des Holzes stattfinden (Verdampfen von Lockstoffen, künstliche Alterung des Eiweißes usw.), die einen Insektenbefall nahezu ausschließen.

Hinzu kommt die Tatsache, dass sich die Feuchte des Holzes in Wohngebäuden und ähnlich genutzten Gebäuden über das Jahr zwischen rd. 8% und 13% einstellt und sich somit entweder unterhalb oder gerade im Bereich der unteren Grenze des für einen Insektenbefall erforderlichen Feuchtebereiches bewegt.

Verwendung von splintfreiem Farbkernholz

Kiefern-, Douglasien- und Lärchenkernholz wird auf Grund der toxisch wirkenden Inhaltstoffe von den in unseren Breitengraden in Frage kommenden Insekten nicht angegriffen. Dies gilt natürlich auch für das Kernholz der in die Dauerhaftigkeitsklasse 1 oder 2 (z.B. Eiche) eingestufteten Holzarten. In der Baupraxis sind daher für die Gebrauchsklasse 1 Farbkernhölzer mit einem Splintholzanteil von < 10% zu verwenden.

> IDH spezial 11/2008
INFORMATIONSDIENST HOLZ
spezial 11/2008
„Unempfindlichkeit von
technisch getrocknetem Holz
gegen Insekten“

4_ Vermeidung von Schimmelpilzbefall

Verwendung von trockenem Holz

Bei einer Holzfeuchte unterhalb von 20% können sich Schimmelpilze nicht entwickeln.

Ausreichender Wärmeschutz der Außenbauteile

Die Wärmedämmung von Außenbauteilen muss gewährleisten, dass auf der Raumseite die oberflächennahe Lufttemperatur nicht so weit absinkt, dass die dadurch steigende relative Luftfeuchte den 80%-Wert übersteigt. In diesem Fall wäre ein Schimmelpilzwachstum bereits möglich. Moderne Holzhäuser weisen einen so guten Wärmedämmwert auf, dass unter Voraussetzung einer normalen Raumlüftung eine Schimmelfreiheit immer gegeben ist.

Verstärkte Lüftung bei erhöhter Restbaufeuchte

Die Restbaufeuchte aus z.B. einem massiven Keller sowie aus Verputz und Estrich stellt insbesondere während der Bauphase mit kurzer temporärer oder fehlender Beheizung eine hohe klimatische Beanspruchung dar. Sie muss rechtzeitig durch verstärkte Lüftung nach außen, ggf. sogar durch Trocknungsgeräte, abgeführt werden.

Wärme gedämmte Dachüberstände mit unterseitiger Bekleidung aus Holzbrettern

Durch Verwendung von ausreichend wärme gedämmten Dachüberständen soll auch bei ungünstigen Klimabedingungen vermieden werden, dass es in klaren Nächten aufgrund der Wärmeabstrahlung ins Weltall zur Unterkühlung der unterseitigen Bekleidung gegenüber der Temperatur der umgebenden Luft kommt, so dass eine deutliche Erhöhung der relativen Luftfeuchte oder Tauwasserbildung im Bereich der Oberfläche der erwähnten Bekleidung ausgeschlossen werden kann.

Eine raue Oberfläche begünstigt die Entwicklung von Schimmelpilzen. Aber auch bei glatter Oberfläche können Schimmelpilze vorkommen.

Verwendung von dem Anwendungszweck angepassten Oberflächenbeschichtungen

In den letzten Jahren wurde bei ungünstigen Klimabedingungen immer wieder Schimmelpilzbefall auf der Oberfläche von deckend weiß beschichteten Fassaden bzw. unteren Bekleidungen von Dachüberständen aus Nut- und Feder-Brettern und Stülpchalung festgestellt. Die hierfür verwendeten Beschichtungssysteme besaßen in der Regel keine gegen Schimmelpilze wirkenden Inhaltsstoffe.

Um solche Erscheinungen zu vermeiden, sollten die Oberflächenbeschichtungen dem Anwendungszweck angepasst werden. Beschichtungen sollten daher bei zu erwartenden ungünstigen Klimabedingungen mit schimmelpilzwidrigen Inhaltsstoffen ausgestattet werden.

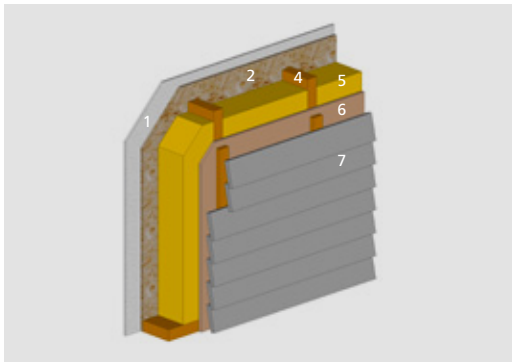
Zu beachten ist: Dieser Schutz ist nicht mit chemischen Maßnahmen gegenüber holzzerstörenden Pilzen gleichzusetzen.

5 _ Holzbauteile ohne Holzschutzmittelbedarf

Im modernen Holzbau ist die Umsetzung und Einhaltung der in den Kapiteln 2 bis 4 aufgeführten Bedingungen leicht und einfach möglich, so dass durch bauliche Maßnahmen allein dieses Ziel erreicht wird und ein ausreichender Holzschutz gewährleistet ist. Im Folgenden sind Beispiele für Bauteile aufgeführt, bei welchen die erwähnten Bedingungen erfüllt sind.

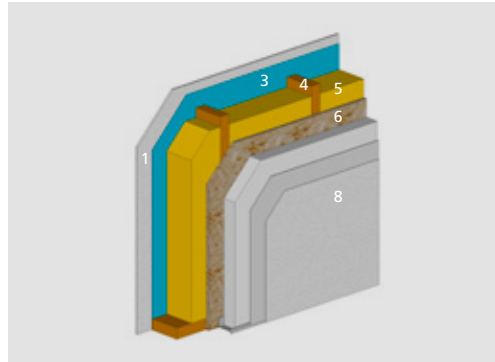
5.1 _ Außenwände

Außenwand mit hinterlüfteter Fassade



Die Verwendung von trockenem Bauholz sowie eine luftdichte Ausführung und ein funktions-tüchtiger Wetterschutz machen einen Pilzbefall unmöglich, die geschlossene Konstruktion verhindert den Zugang von Insekten. Eine diffusionsoffene äußere Bepankung verbessert zudem das Austrocknungspotenzial der Wandkonstruktion.

Außenwand mit einem Wärmedämm-Verbundsystem



Hier ist das Bauholz ebenfalls gegenüber Feuchtigkeit und Insekten geschützt, ein bauaufsichtlich zugelassenes Wärmedämm-Verbundsystem stellt einen nach DIN 68 800-2 zulässigen Wetterschutz dar.

Abb. 5.01:

Außenwand mit hinterlüfteter Fassade

Abb. 5.02:

Außenwand mit einem Wärmedämm-Verbundsystem

Schwellenbereich einer Außenwand

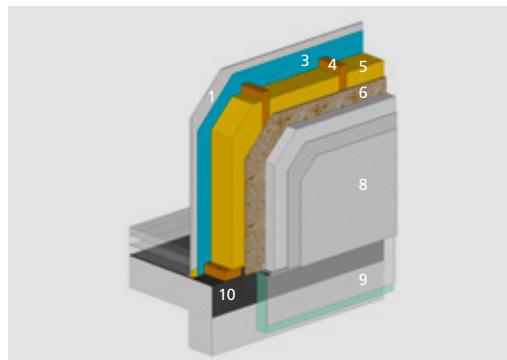


Abb. 5.03:

Schwellenbereich einer Außenwand

Legende zu den Grafiken:

- 1 Gipsbauplatte
- 2 Holzwerkstoffplatte
- 3 Dampfbremssfolie
- 4 Vollholzprodukt
- 5 Wärmedämmung
- 6 Holzwerkstoffplatte
- 7 Hinterlüftete Fassadenbekleidung
- 8 Wärmedämmverbundsystem
- 9 Perimeterdämmung
- 10 Abdichtung

Schwelle sind der Gefährdungskategorie 2 zuzuordnen, wenn sie stärkeren Feuchtebeanspruchungen ausgesetzt sind oder diese nicht ausgeschlossen werden können, z.B. durch nachträgliches Anschütten des Geländes. Hier ist der Einsatz von splintfreien Farbkernhölzern eine anerkannte Ausführung ohne weitere vorbeugende chemische Holzschutzmaßnahmen.

5.2 _ Geneigtes Dach

Nicht ausgebautes Dach

Abb. 5.04 (links):

Nicht ausgebautes Dach



Abb. 5.06 (rechts):

Sparrenköpfe,
Konter- und Dachlatten

Legende zu den Grafiken:

- 1 Gipsbauplatte mit Unterkonstruktion
- 2 Dampfbremsfolie
- 3 Vollholzprodukt
- 4 Wärmedämmung
- 5 Unterspann-, Unterdeckbahn
- 6 Konter- und Dachlatten
- 7 Dachziegel, -steine

Da sich unter funktionstüchtigen Dacheindeckungen langfristig Holzfeuchten unter 20% einstellen, ist ein Pilzbefall nicht möglich. Ein Bauschaden durch Insekten wird ausgeschlossen, da das Holz hinreichend auf Befall kontrolliert werden kann.

Ausgebautes Dach, im Gefach nicht belüftet

Durch die Unzugänglichkeit für Insekten ist kein Insektenbefall möglich, die bauphysikalisch richtige Bauteilgestaltung – innen dampfbremsende und luftdichte Ebene, außen diffusionsoffene Abdeckung – schützt vor Feuchte und damit vor Pilzbefall.

Abb. 5.07 (rechts):

Sparren und Pfetten im Bereich des Vordaches,
Kindertagesstätte
Technologiepark Bremen

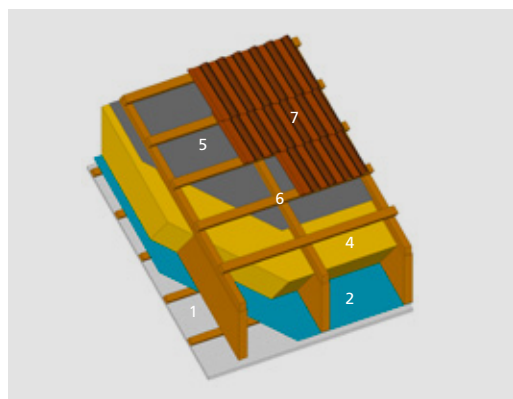
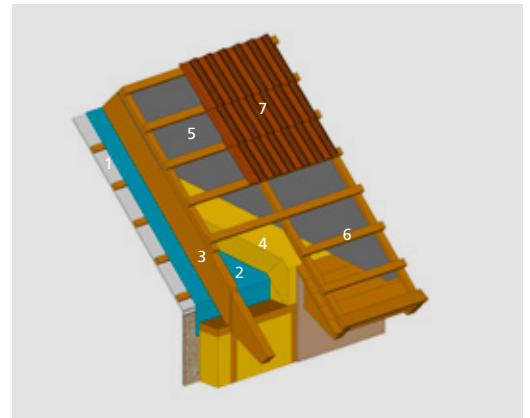


Abb. 5.05 (links):

Ausgebautes Dach, im
Gefach nicht belüftet

Konter- und Dachlatten werden ebenfalls in GK 0 eingestuft; fachgerecht mit Ziegeln abgedeckt und luftumspült, ist die Möglichkeit eines Pilzbefalls ausgeschlossen. Schäden durch Insekten sind u.a. durch die ungünstigen Entwicklungsbedingungen (fehlende Schwindrisse zur Eiablage, extreme Temperaturen im Hohlraum) nicht zu erwarten.

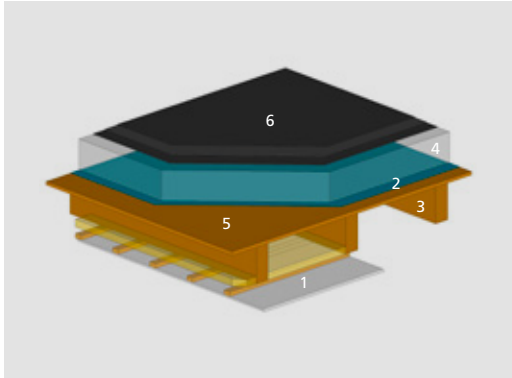


Sparren und Pfetten im Bereich des Vordaches

Abgedeckte Außenbauteile wie Pfetten, Sparren und Sparrenköpfe weisen langfristig Holzfeuchten unter 20% auf und sind gegenüber Pilzbefall nicht gefährdet. Die Wahrscheinlichkeit eines Insektenbefalles ist bei Bauteilen aus BS-Holz sowie technisch getrocknetem Vollholz kaum gegeben, zudem bleibt das Holz kontrollierbar und die Gefahr eines Bauschadens damit ausgeschlossen. Jedoch ist die Notwendigkeit eines schimmelwidrigen Anstriches auf der Unterseite zu prüfen.



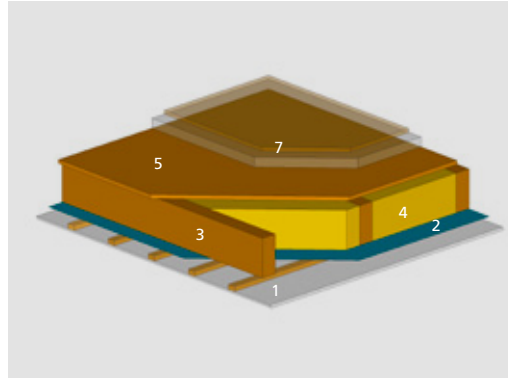
5.3 _ Flachdach



Raumseitig bekleidete Konstruktion: Bei oberhalb der tragenden Holzbauteile angeordneten dampfsperrenden und wärmedämmenden Schichten ist kein Pilzbefall möglich, Insekten wird der Zugang zum Deckenquerschnitt durch eine dichte Unterdecke verwehrt.

Raumseitig offene Konstruktion: Bei der Verwendung von technisch getrockneten Hölzern ist kein Bauschaden durch Insekten möglich, da die Wahrscheinlichkeit eines Befalles kaum gegeben und das Holz kontrollierbar ist. Ein Pilzbefall ist durch die raumseitige Anordnung der Hölzer ausgeschlossen.

5.4 _ Decke



Raumseitig bekleidete Konstruktion: Als Abschluss zu ungedämmten Dachgeschossen sind diese vollgedämmten Decken innen luftdicht und mit dampfbremsenden Schichten auszuführen. Durch den bauphysikalisch richtigen Aufbau sowie die Verwendung von trockenem Bauholz ist ein Pilzbefall ausgeschlossen. Ein Insektenbefall ist nicht möglich, da die Bauteile nicht zugänglich sind.

Raumseitig offene Konstruktion: Bei sichtbaren Deckenbalken im Innenbereich ist die Wahrscheinlichkeit eines Befalles kaum gegeben, bei offenen Balkendecken bleibt zudem das Holz kontrollierbar.

Abb. 5.08:
Geschlossene bzw. offene Flachdachkonstruktion

Abb. 5.10:
Geschlossene Deckenkonstruktion

Legende zu den Grafiken:

- 1 Unterdecke mit Unterkonstruktion
- 2 Dampfbremse
- 3 Vollholzprodukt
- 4 Wärmedämmung
- 5 Schalung oder Holzwerkstoffplatte
- 6 Dachabdichtung
- 7 Fußbodenaufbau



Abb. 5.09:
Sichtbare Dachbalken

Abb. 5.11:
Sichtbare Balkendecke (offene Geschossdecke)

5.5 _ Sonstige Bauteile

Freistehende Stütze unter Dach

Die senkrechte Anordnung sowie die Aufständigung mit einem stählernen Stützenfuß reduziert die Feuchtebelastung aus der direkten Bewitterung. Durch die Verwendung von splintfreiem Farbkernholz ist die Wahrscheinlichkeit eines Pilz- und Insektenbefalles ausgeschlossen. Dies gilt sogar für die weniger dauerhaften Nadelhölzer wie Fichte, wenn ein Abfluss von Niederschlagswasser längs zur Faser ohne Störung möglich ist.

Abb. 5.12:

Freistehende Stütze unter Dach,
Freibad Attersee



Wärmegeämmter Dachüberstand

Eine aufliegende Dämmschicht reduziert die Auskühlung der Dachschalung und verhindert die unterseitige Kondensatbildung und damit die Schimmelgefahr.



Abb. 5.13:

Wärmegeämmter Dachüberstand,
Autobahnraststätte Bruchsal West

6 _ Bauteile im Freien

Bei im Freien verbauten Holzbauteilen sollte dafür gesorgt werden, dass diese entweder abgedeckt werden oder dass das Niederschlagswasser schnell von der Holzoberfläche abgeführt wird. Bei technisch getrockneten und richtig abgedeckten Hölzern ist eine Behandlung mit Holzschutzmitteln verzichtbar. Werden die Hölzer so eingebaut, dass sich dauerhaft höhere Holzfeuchten einstellen, ist die Verwendung von ausreichend dauerhaften Holzarten die erste Wahl. Übersteigt die Beanspruchung das Leistungsvermögen der möglichen Holzarten, sind Hölzer zu verwenden, die mit einem für die vorliegende Gebrauchsklasse zugelassenen Holzschutzmittel behandelt sind.

6.1 _ Balkone/Stege

Bei Balkonen, Steganlagen u.a. sollten nach Möglichkeit ausreichend dauerhafte Holzarten verwendet werden. Zusammen mit den baulichen Maßnahmen, die für eine Abdeckung oder zumindest für eine schnelle Ableitung der Niederschläge sorgen, kann ein ausreichender Holzschutz gewährleistet werden. Andernfalls müssen die Hölzer mit einem für die vorgesehene Anwendung zugelassenen Holzschutzmittel behandelt werden.

Steganlagen mit Holzbauteilen aus dauerhaften Holzarten – hier Eichenkernholz mit einer Dauerhaftigkeitsklasse 2 – machen einen vorbeugenden chemischen Schutz unnötig.

6.2 _ Terrassen

Holz im Bereich von Terrassen ist in der Regel extremen klimatischen Bedingungen ausgesetzt, so dass hier mit einer begrenzten Lebensdauer gerechnet werden muss. Die Standzeit hängt von der Dauerhaftigkeit der verwendeten Holzart bzw. bei nicht dauerhaften Holzarten von der vorgenommenen Holzschutzmittelbehandlung ab. Eine Holzschutzmittelbehandlung kann die Lebensdauer einer Terrasse nur begrenzt erhöhen.

6.3 _ Carport

Bei einem Carport sollten die Unterkanten der Stützen mindestens 30 cm vom Boden entfernt sein, um eine Spritzwasserfreiheit zu gewährleisten. Unter diesen Bedingungen ist bei technisch getrocknetem Holz eine Holzschutzmittelbehandlung nicht erforderlich.



Abb. 6.01:
Steganlage in Rapperswil-Hurden (CH)



Abb. 6.02:
Terrasse aus dauerhaften Hölzern,
z.B. Eiche; Sportheim Markbronn



Abb. 6.03:
Carport mit Stützen

Bildnachweis

Titel: Architekten Luger + Maul, Wels

Abb. 5.04, 5.07, 5.09, 5.13, 6.02: Holzabsatzfonds

Abb. 5.11: N. Baradoy

Abb. 5.12: Architekten Luger + Maul, Wels

Abb. 6.01: A. Seidel

Abb. 6.03: U. Blecke

Zeichnungen: Fachagentur Holz

 **HOLZABSATZFONDS**
ANSTALT DES ÖFFENTLICHEN RECHTS

 **VDS**
Verband der Deutschen
Säge- und Holzindustrie e.V.

HOLZABSATZFONDS

Absatzförderungsfonds der deutschen Forst- und Holzwirtschaft

Godesberger Allee 142-148, 53175 Bonn

Telefon 02 28 / 308 38-0, Telefax 02 28 / 308 38-30

info@holzabsatzfonds.de

www.informationsdienst-holz.de

www.holzabsatzfonds.de

und

Verband der deutschen Sägeindustrie VDS

Bahnstraße 4

65205 Wiesbaden

06 11 / 9 77 06 0

06 11 / 9 77 06 22 Fax

vds@saegeindustrie.de